



# BOSCH



Bosch  
SMU2HTI64S  
Diskmaskin

Föregående modell:

Efterföljande modell:

EAN-kod:  
4242005221387

Försäljningsprogram:

## Serie | 2, Underbyggd diskmaskin, 60 cm, rostfritt/silver SMU2HTI64S

### Förbrukning och prestanda

- Ljudnivå (Quick L): 46(A) re 1 pW
- Energiklass<sup>1</sup>: E
- Energi<sup>2</sup> / Vatten<sup>3</sup>: 92 kWh / 9,5 liter
- Kapacitet: 12 standardkuvert
- Ljudnivå: 48 dB(A) re 1 pW

### Program och specialfunktioner

- 6 programmer: Eco, Auto, Intensiv, Express 65°, Silence, Favourite
- 4 specialfunktioner: Home Connect, Extra Dry, Half Load, SpeedPerfectPlus
- Home Connect för trådlös styrning via Home Connect-appen på din smartphone eller surfplatta
- Försköljning
- Machine Care
- Silence on demand (via app)
- Startfördröjning: 1 - 24 timmar

### Design och komfort

- antiFingerprint
- Bestickkorg i underkorgen
- Stopp som förhindrar att den nedesta korgen spårar ur
- Höjjusterbar överkorg
- DoseringsAssistent
- Auto All-in-1: automatisk anpassning till diskmedeltyp
- Vario korgsystem
- Innerbehållare: rostfritt stål / polinox

### Teknik

- Sensorer: AquaSensor och LoadSensor - känner av smutsighetsgrad och mängd och justerar automatiskt vattenförbrukningen därefter.
- EcoSilence Drive: energisnål och tyst motorteknologi
- AquaMix
- Självrengörande filtersystem i 3-steg med vågformat microfilter

### Säkerhet

- Elektronisk resttidsvisning, tillopp
- AquaStop säkerhetssystem, minimerar vattenskador i kök
- Ångskydd ingår

<sup>1</sup>Energiklass på en skala från A till G

<sup>2</sup>Energikonsumtion i kWh per 100 cykler (program Eco 50 °C)

<sup>3</sup>Vattenkonsumtion i liter per cykel (program Eco 50 °C)

### Medföljande tillbehör

Ångskydd

### Extra tillbehör

- SGZ0IC00
- SGZ1010 AquaStop förlängning
- SMZ1051EU
- SMZ2014 Glas/Kopp-korg
- SMZ5000 Tillbehör diskmaskin
- SMZ5001 BabyCare set
- SMZ5002 Silverbestickkorg
- SMZ5006 Rostfria sidolister, 81 cm
- SMZ5300 GlasSecure vinglashållare för glas

### Färgalternativ

### Tekniska data

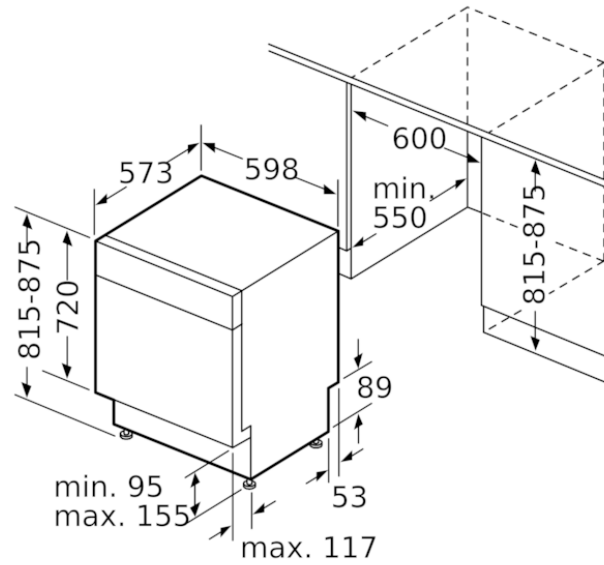
#### Egenskaper

Diskeffekt : A  
 Vattenförbrukning (l) : 9,5  
 Elförbrukning, referensprogram, 220 dagar (kWh) : 198  
 Vattenförbrukning per år, referensprogram, 220 dagar (l) : 2090  
 Konstruktion : Inbyggd  
 Demonterbar toppskiva : Saknas  
 Dekorpanel för dörren : Går ej att montera  
 Höjd med toppskiva (mm) : 0  
 Höjd (mm) : 815  
 Justerbara fötter : Yes - all from front  
 Max höjjustering (mm) : 60  
 Justerbar sockelplåt : Höjd och djup  
 Nettovikt (kg) : 35,345  
 Bruttovikt (kg) : 37,7  
 Anslutningseffekt (W) : 2400  
 Säkring (A) : 10  
 Spänning (V) : 220-240  
 Frekvens (Hz) : 50; 60  
 Anslutningskabelns längd (cm) : 175  
 Elkontakt : jordad stickkontakt  
 Längd, tilloppsslang (cm) : 165  
 Längd, avloppsslang (cm) : 190  
 Dolt värmeelement : Ja  
 Beskrivning av vattensäkerhetssystem : 3-faldigt vattenskydd 24h  
 Barnsäkring : knappspärr  
 Avhårdare : Ja  
 Överkorgstyp : low  
 Höj- och sänkbar överkorg : Enkel  
 Underkorgstyp : low  
 Toppkorg : Saknas  
 Silverkorg : Standard  
 Extra tillbehör : SGZ0IC00, SGZ1010, SMZ1051EU, SMZ2014, SMZ5000, SMZ5001, SMZ5002, SMZ5006, SMZ5300  
 Medföljande tillbehör 2 : Ångskydd  
 Standardkuvert : 12  
 Färg, panel : stålfärgad, lackerad  
 Färg / Material, maskin : lackerad  
 Mått (mm) : 815 x 598 x 573  
 Emballagemått (H x B x D) (mm) : 870 x 670 x 660



**BOSCH**

Serie | 2, Underbyggd diskmaskin, 60 cm, rostfritt/silver  
SMU2HTI64S



Mått i mm